

POS-DA01

12-24VDC Sterownik LED DALI PWM




■ Cechy:

- Konwersja sygnału DALI na PWM
- Obsługa push dimming
- Zgodność ze standardem DALI (IEC62386-101,102,207)
- Zakres dimmingu 0.1% - 100%
- Klasa szczelności IP20



© SPECYFIKACJA ELEKTRYCZNA

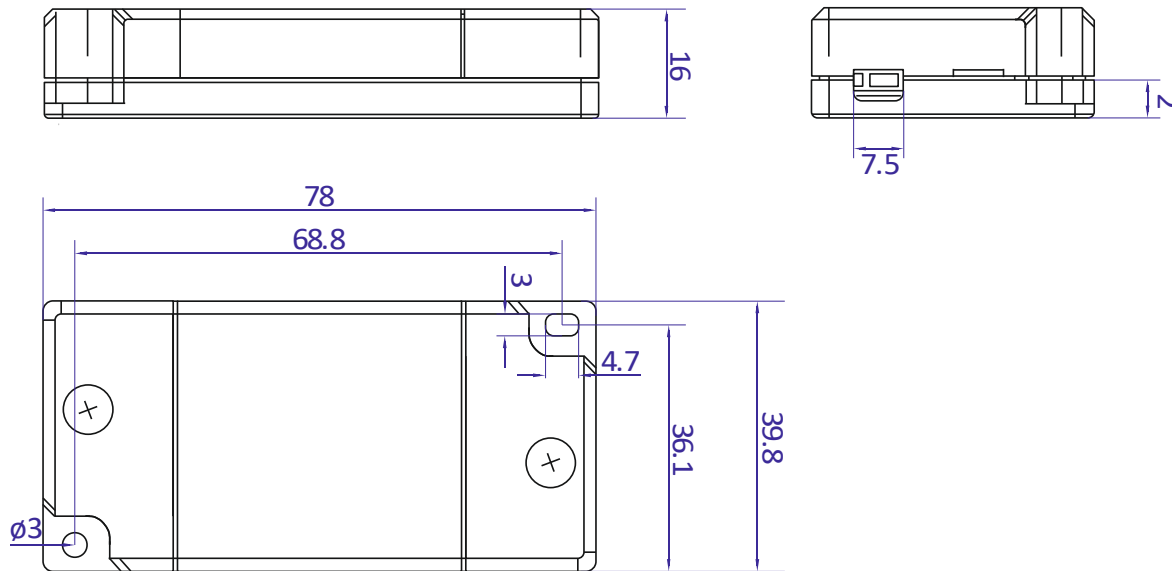
MODEL	POS-DA01
WYJŚCIE	
<i>Zakres napięcia wyjściowego</i>	12-24V
<i>Prąd znamionowy</i>	6.25A
<i>Maksymalna moc wyjściowa</i>	150W (24V), 75W (12V)
<i>Rodzaj sygnału wyjściowego</i>	PWM (1kHz)
<i>Zakres regulacji dimmingu</i>	0.1-100%
WEJŚCIE	
<i>Sygnał sterujący</i>	DALI, push dimming
<i>Napięcie wejściowe</i>	12-24V
<i>Moc wejściowa</i>	150W
ZABEZPIECZENIA	
<i>Przeciążeniowe</i>	Zakres: 110 ÷ 150%
ŚRODOWISKO PRACY	
<i>Temperatura pracy</i>	-40°C ÷ 50°C
<i>Wilgotność pracy</i>	15 ÷ 95% wilgotność względna (bez kondensacji)
<i>Temperatura i wilgotność składowania</i>	-40°C ÷ +80°C, 10 ÷ 95% wilgotność względna (bez kondensacji)
NORMY BEZPIECZEŃSTWA I KOMPATYBILNOŚCI	
<i>Normy bezpieczeństwa</i>	Zgodność z EN61347-1, EN61347-2-13
<i>Normy DALI</i>	Zgodność z IEC 62386-101, 102, 207
POZOSTAŁE	
<i>Wymiary</i>	78 x 39.8 x 16mm (dł. x szer. x wys.)
<i>Kod EAN</i>	 519021351126103

POS-DA01

12-24VDC Sterownik LED DALI PWM

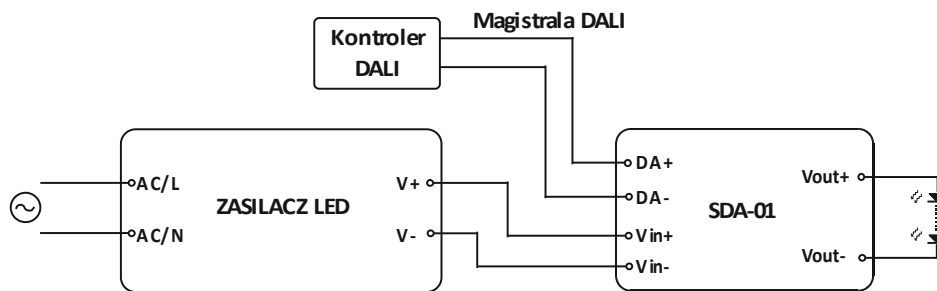


© SPECYFIKACJA MECHANICZNA

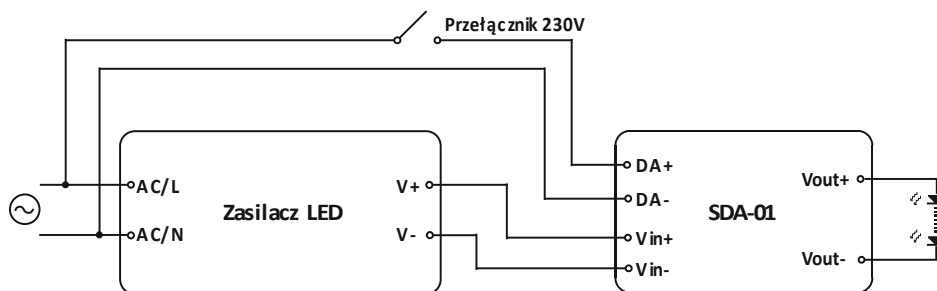


© INSTRUKCJA PODŁĄCZENIA

Schemat połączeń - DALI



Schemat połączeń - Push dimming



WYPROWADZENIA

Symbol	Funkcja	Symbol	Funkcja
DA-	Sygnal DALI / AC/N	Vin-	Wejście: AC/N
DA+	Sygnal DALI / AC/L, przełącznik	Vout+	Wyjście: zacisk dodatni
Vin+	Wejście: AC/L	Vout-	Wyjście: zacisk ujemny