

# seria GTPC-60-S

Zasilacz stałonapięciowy LED o mocy 60W



## ■ Cechy:

- Zasilacz stałonapięciowy
- Europejski zakres wartości napięcia wejściowego
- Zabezpieczenia: Przeciążeniowe / Nadnapięciowe / Zwarciovowe
- Wbudowany aktywny układ korekcji współczynnika mocy PFC
- Chłodzenie swobodnym obiegiem powietrza
- II klasa ochronności
- Ultra niski i wąski gabaryt
- Certyfikat CB

tc: 75°C  
ta: 50°C

CONSTANT VOLTAGE

SELV



## © SPECYFIKACJA ELEKTRYCZNA

MODEL	GTPC-60-12-S	GTPC-60-24-S
<b>WYJŚCIE</b>		
Napięcie znamionowe	12V	24V
Prąd znamionowy	5A	2.5A
Zakres prądu	0 ÷ 5A	0 ÷ 2.5A
Moc znamionowa	60W	
Stabilizacja $U_{wy}$ w zależności od zmian $U_{we}$	± 5%	
Stabilizacja $U_{wy}$ w zależności od zmian $I_{wy}$	± 5%	
Tolerancja [3]	± 5%	
Tętnienia i szумы (max.) [2]	500mV <sub>p-p</sub>	
Czas ustalania [4]	500ms / 230VAC pod pełnym obciążeniem	

<b>WEJŚCIE</b>						
Zakres napięć	180 ÷ 264VAC					
Zakres częstotliwości napięcia	47 ÷ 63Hz					
Sprawność (typ.)	90%					90%
Współczynnik mocy	≥ 0.95 (pełne obciążenie)					
Prąd AC (typ.)	0.35A / 230VAC					
Prąd rozruchowy (typ.)	30A / 230VAC; $T_{width}$ (czas do półszczytu) = 300μs					
Maksymalna liczba zasilaczy podłączonych do wyłącznika nadprądowego	B10	B16	C10	C16	D10	D16
	5	9	12	19	24	36

# seria GTPC-60-S

Zasilacz stałonapięciowy LED o mocy 60W



## ZABEZPIECZENIA

<b>Przebieżeniowe</b>	Zakres: 120-180% mocy znamionowej
	Typ: naprzemienne zał./odł. napięcia wyjściowego. Automatyczny powrót do normalnej pracy po ustąpieniu przyczyny.
<b>Zwarciove</b>	Typ: naprzemienne zał./odł. napięcia wyjściowego. Automatyczny powrót do normalnej pracy po ustąpieniu przyczyny.
<b>Nadnapięciowe</b>	Zakres: 17-22V Zakres: 28-34V
	Typ: naprzemienne zał./odł. napięcia wyjściowego. Automatyczny powrót do normalnej pracy po ustąpieniu przyczyny.

## ŚRODOWISKO PRACY

<b>Temperatura pracy</b>	-20°C ÷ 50°C, ta: 50°C; tc: 75°C
<b>Wilgotność pracy</b>	20 ÷ 90% wilgotność względna (bez kondensacji)
<b>Temperatura i wilgotność składowania</b>	-20°C ÷ 70°C, 10 ÷ 95% wilgotność względna (bez kondensacji)

## NORMY BEZPIECZEŃSTWA I KOMPATYBILNOŚCI ELEKTROMAGNETYCZNEJ

<b>Normy bezpieczeństwa</b>	Zgodność z EN 61347-1, EN 61347-2-13, EN 60598-1
<b>Wytrzymałość izolacji</b>	WE/WY: 3.75kVAC
<b>Rezystancja izolacji</b>	WE/WY: 100MΩ/500VDC/25°C/70%
<b>Normy emisji EMC</b>	Zgodność z EN 55015, EN 62493
<b>Normy odporności EMC</b>	Zgodność z EN 61547
<b>Prąd harmonicznych</b>	Zgodność z EN 61000-3-3; EN 61000-3-2

## POZOSTAŁE

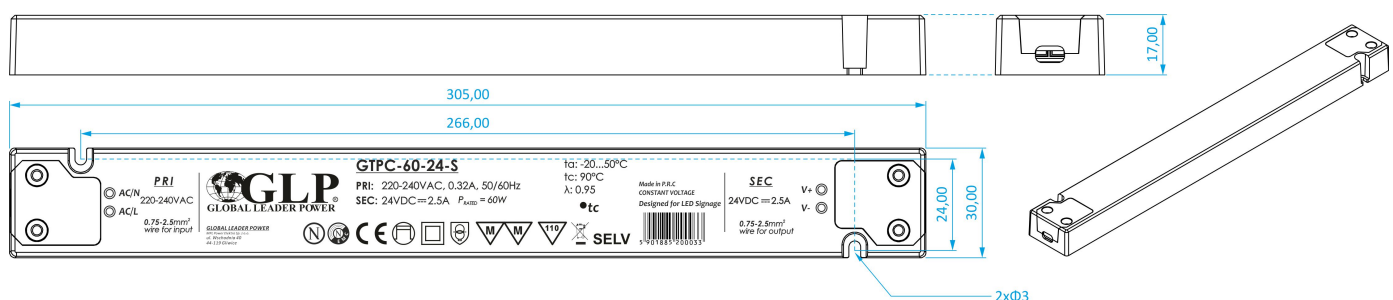
<b>Żywotność (typ.)</b>	40 000 godzin / U <sub>WE</sub> = 230VAC, ta=50°C, pod pełnym obciążeniem
<b>Wymiary</b>	305 x 30 x 17mm (dł. x szer. x wys.)
<b>Masa i opakowanie</b>	160g; 100szt./karton; masa i wymiary kartonu: 17kg; 34.5 x 32.5 x 25cm

Kod EAN



- Podane parametry (jeśli nie zaznaczono inaczej) zmierzono dla napięcia zasilania 230VAC, obciążenia znamionowego w temperaturze otoczenia 25°C.
- Tętnienia i szumy zmierzono dla pasma 20MHz używając skręconych przewodów pomiarowych oraz kondensatorów 0.1μF i 47μF połączonych ze sobą równolegle.
- Tolerancja wyraża maksymalną rozbieżność napięcia wyjściowego uwzględniając zmiany przy załączaniu, w zależności od zmian napięcia wejściowego oraz w zależności od zmian prądu obciążenia.
- Czas ustalania mierzony jest w zakresie 0 ÷ 90% znamionowego napięcia wyjściowego.
- Zasilacz jest komponentem nieprzeznaczonym do montażu przez użytkownika końcowego. Zasilacz spełnia normy bezpieczeństwa oraz kompatybilności elektromagnetycznej jednakże dla finalnego urządzenia zawierającego zasilacz należy ponownie wykonać badania celem weryfikacji spełnienia norm całego układu.

## © SPECYFIKACJA MECHANICZNA



# seria **GTPC-60-S**

Zasilacz stałonapięciowy LED o mocy 60W

