

Seria ADL-500-12

Zasilacz impulsowy modułowy o mocy 500W



■Cechy:

- Zasilacz stałonapięciowy
- Europejski zakres wartości napięcia wejściowego
- Zabezpieczenia: Zwarciove / Przeciążeniowe
- Chłodzenie swobodnym obiegiem powietrza
- Niska cena



SPECYFIKACJA ELEKTRYCZNA

MODEL	ADL-500-12
WYJŚCIE	
<i>Napięcie znamionowe</i>	12V
<i>Prąd znamionowy</i>	41.6A
<i>Moc znamionowa</i>	500W
<i>Zakres regulacji napięcia – potencjometr VR1</i>	10.8 ÷ 13.2V
<i>Stabilizacja U_{WV} w zależności od zmian U_{WE}</i>	± 1%
<i>Stabilizacja U_{WV} w zależności od zmian I_{WV}</i>	± 3%
<i>Tolerancja [3]</i>	± 8%
<i>Tętnienia i szumy (max.) [2]</i>	240 mV _{p-p}
<i>Czas ustalania, narastania [4]</i>	1500ms, 20ms / 230VAC pod pełnym obciążeniem
<i>Czas podtrzymania (typ.)</i>	20ms / 230VAC pod pełnym obciążeniem
WEJŚCIE	
<i>Zakres wartości napięcia</i>	180 ÷ 264VAC
<i>Zakres częstotliwości napięcia</i>	47 ÷ 63Hz
<i>Sprawność (typ.)</i>	81%
<i>Prąd AC (typ.)</i>	4A / 230VAC
ZABEZPIECZENIA	
<i>Nadprądowe</i>	Zakres: 105 ÷ 150%
	Typ: charakterystyka prostokątna (obniżanie napięcia dla stałego prądu przeciążenia). Automatyczny powrót do normalnej pracy po ustąpieniu przyczyny.
<i>Zwarciove</i>	Typ: Zabezpieczenie zwarciove z ograniczeniem napięcia. Automatyczny powrót do normalnej pracy po ustąpieniu przyczyny.

Seria ADL-500-12

Zasilacz impulsowy modułowy o mocy 500W



ŚRODOWISKO PRACY

Temperatura pracy	-10°C ÷ 45°C
Wilgotność pracy	20 ÷ 90% wilgotność względna (bez kondensacji)
Temperatura i wilgotność składowania	-40°C ÷ 85°C, 10 ÷ 95% wilgotność względna (bez kondensacji)

NORMY BEZPIECZEŃSTWA I KOMPATYBILNOŚCI ELEKTROMAGNETYCZNEJ

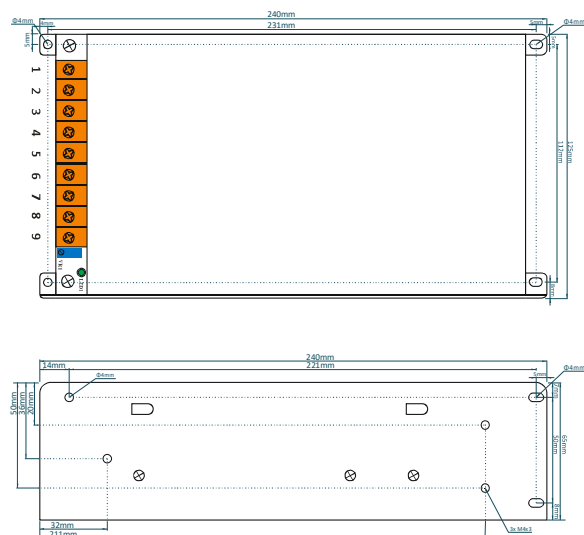
Normy bezpieczeństwa	Zgodność z EN 60950-1
trzymałość izolacji	WE/WY: 1.5kVAC, WE/GND: 1.5kVAC, WY/GND: 0.5kVAC
Normy emisji EMC	Zgodność z EN55015
Normy odporności EMC	Zgodność z EN61547
Prąd harmonicznym	Zgodność z EN61000-3-3; EN61000-3-2

POZOSTAŁE

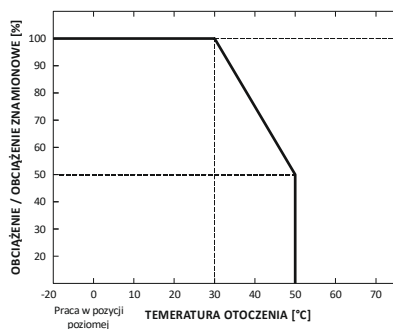
Żywotność	12 000 godzin dla $U_{WE} = 230VAC$, temperatura otoczenia 25°C, pod pełnym obciążeniem
Wymiary	240 x 125 x 65mm (dł. x szer. x wys.)
Masa i opakowanie	1.4kg; 10szt./karton; masa i wymiary kartonu: 14kg; 46 x 39.3 x 27cm

- Podane parametry (jeśli nie zaznaczono inaczej) zmierzono dla napięcia zasilania 230VAC, obciążenia znamionowego w temperaturze otoczenia 25°C.
- Tętnienia i szumy zmierzono dla pasma 20MHz używając skręconych przewodów pomiarowych oraz kondensatorów 0.1μF i 47μF połączonych ze sobą równolegle.
- Tolerancja wyraża maksymalną rozbieżność napięcia wyjściowego uwzględniając zmiany przy załączeniu, w zależności od zmian napięcia wejściowego oraz w zależności od zmian prądu obciążenia.
- Czas ustalania i narastania mierzony jest w zakresie 0 ÷ 90% znamionowego napięcia wyjściowego.
- Zasilacz jest komponentem nieprzeznaczonym do montażu przez użytkownika końcowego. Zasilacz spełnia normy bezpieczeństwa oraz kompatybilności elektromagnetycznej jednakże dla finalnego urządzenia zawierającego zasilacz należy ponownie wykonać badania celem weryfikacji spełnienia norm całego układu.

SPECYFIKACJA MECHANICZNA



CHARAKTERYSTYKA OBCIĄŻALNOŚCI W ZALEŻNOŚCI OD NAPIĘCIA WEJŚCIOWEGO



WYPROWADZENIA

Nr	Funkcja	Nr	Funkcja
1	Wejście: AC/L	4,5,6	Wyjście: -V
2	Wejście: AC/N	7,8,9	Wyjście: +V
3	Uziemienie: GND	VR1	Regulacja U_{wy}
		LED1	Sygnalizacja załączenia