



CITI LENS LG - NOWE MODUŁY LED

Moduły CITI Lens LG

Sprawdzone moduły teraz z nowatorskim systemem optycznym

- szeroki kąt świecenia dzięki wbudowanym soczewkom
- chipy LG Innotek
- wodoszczelność IP 68
- możliwość podłączenia do 50 modułów w jednym obwodzie



Niezależnie od zastosowanego lica nowe moduły CITI LENS dają odpowiednio rozproszone i równomierne światło już przy 80mm odległości od lica.

Porównanie rozproszenia światła:

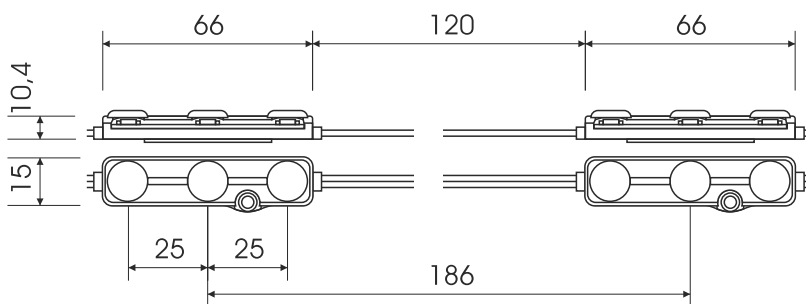
elastyczne lico



poliwęglan (PC)



plexi (PMMA)



UWAGA!
MAKSYMALNA LICZBA MODUŁÓW PODŁĄCZONYCH W JEDNYM ŁAŃCUCHU TO 50 SZT!
W PRZYPADKU STOSOWANIA WIĘKSZEJ LICZBY MODUŁÓW NALEŻY PODŁĄCZAĆ JE OSOBNYM PRZEWODEM DO ZASILACZA (POŁĄCZENIE RÓWNOLEGŁE ŁAŃCUCZÓW).

typ	CITI LENS
napięcie zasilające	12V DC
moc modułu	0,72W
natężenie prądu	60mA
strumień świetlny (lm) - skuteczność św.	64 lm (89 lm/W)
temperatura barwowa (K)	8000K
temperatura pracy	-20°C ~ 50°C
rozstaw chipów LED / modułów (mm)	25 / 186
wymiary Dł x Sz x Wys (mm) / waga (g)	72x17x10,4 / 11g
stopień ochrony IP	IP 68
kąt świecenia	150°
żywość	50 000h