

NEBRASKA-1W moduły typu semafor do krawędziowego poświetlania kasetonów dwustronnych



- barwa świecenia – biała, biała zimna
 - soczewka skupiająca światło – 18x40°
 - 20 szt. modułów w łańcuchu
 - szczelne - IP67
 - cięcie co 1 sztukę
 - odlewane wtryskowo
 - 3 lata gwarancji
-
- litery świetlne
 - kasetony reklamowe dwustronne 12-30cm
 - systemy POS
 - podświetlenie mebli



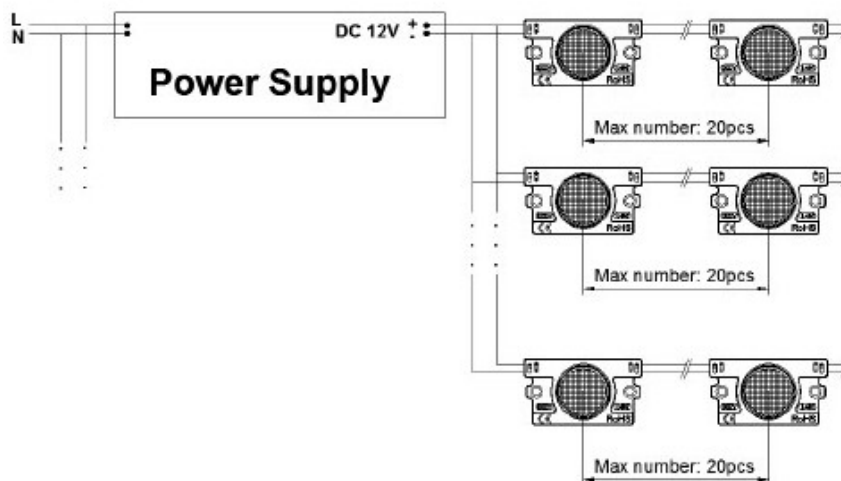
NEBRASKA-1W

Zasilanie	Napięcie znamionowe	12 Vdc
	Pobór mocy modułu	2,4 W
	Pobór prądu modułu	200 mA
Diody	Wymiary diod	3020
	Ilość diod w module	1
	Barwa światła	W biała – 6000-7000 K WW biała ciepła – 2700-3300 K NW biała neutralna – 3800-4300 K
	Strumień świetlny na moduł	W, NW – 200lm, WW - 185lm
	Skuteczność świetlna na moduł	83,3 lm/W, 77,1lm/W
	Kąt świecenia	18x40°
	Żywotność	50 tys godzin przy $T_c=50^{\circ}\text{C}$
Podłączenie	Lutowanie	Tak
	Zaciski śrubowe i sprężynowe	Tak
Przewody	Długość przewodu	150 mm
	Oznaczenie przewodów	Biało-czerwony (+) Biały (-)
Właściwości	Stopień ochrony	IP 67
	Temperatura pracy	-25°C ... +50 °C
Wymiary	Długość, szerokość, wysokość	37,5 x 29,5 x 4,5(13,7) mm
Montaż	Przyklejanie	Tak
	Przykręcanie	Tak
	Rozmiar otworów	M3
	Rozmieszczenie otworów	2 otwory przy krawędziach modułu
Inne	Materiał obudowy	ABS
	Ilość modułów na mb	5 szt.
	Ilość modułów w łańcuchu	20 szt.
	Ilość modułów w woreczku	100 szt.
	Ilość modułów w kartonie	1200 szt.
	Waga łańcucha	0,22kg
	Waga kartonu netto / brutto	13 / 15kg
Temperatura przechowywania	-40°C ... +85 °C	

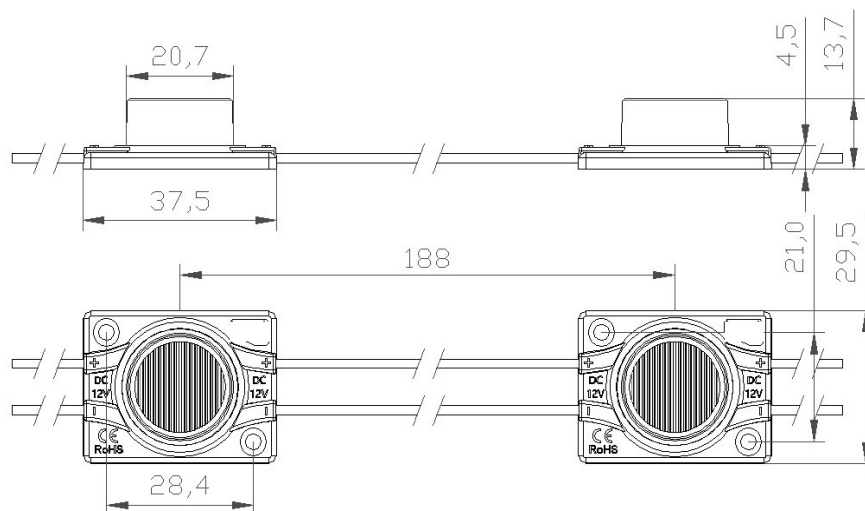
UWAGI:

1. Dokładność parametrów optycznych i elektrycznych: +/- 15%
2. Wymagana stabilność zasilania 12Vdc +/-5%
3. Dokładność wagi +/-10%
4. Przekrój przewodu zasilającego powinien być dostosowany do mocy odbiorników
5. Zakończenie przewodów powinno być zaizolowane zarówno pod względem elektrycznym, jak pod względem dostępu do wody
6. Maksymalna ilość modułów w jednym ciągu: 20 szt.

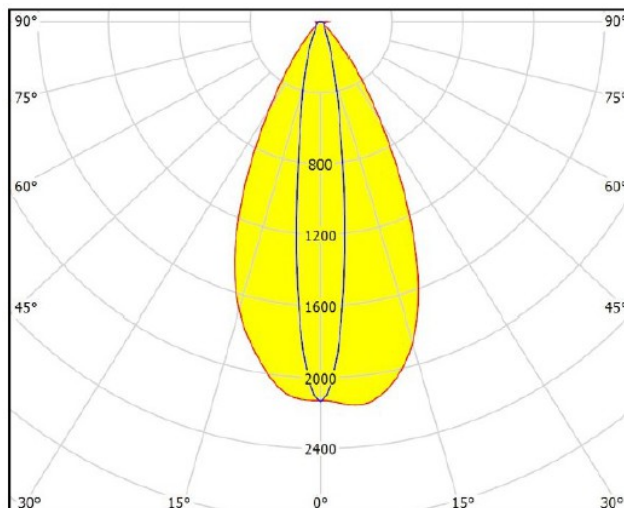
SCHEMAT POŁĄCZEŃ




WYMIAR




KĄT ROZSYŁU ŚWIATŁA



DEDYKOWANE ZASILACZE 12V

Zasilacze plastikowe GPV, IP67	Model	Moc	Prąd	Max ilość modułów
	GPV-12-12	12W	1A	4
	GPV-18-12	18W	1,5A	7
	GPV-20-12	24W	2A	9
	GPV-35-12	36W	3A	15
	GPV-50-12	50W	4,2A	20
	GPV-60-12	60W	5A	15
	GPV-75-12	72W	6A	30
	GPV-100-12	100W	8,3A	25
	GPV-150-12	120W	10A	48

Zasilacze aluminiowe GLG, IP65 / IP67	Model	Moc	Prąd	Max ilość modułów
	GLG-60-12	60W	5A	15
	GLG-100-12A*	100W	8,5A	25
	GLG-150-12A*	150W	12,5A	60
	GLG-200-12 / 12A*	200W	16,6A	80
	GLG-300-12	300W	25A	120

*A - możliwość regulacji napięcia wyjściowego oraz maksymalnego prądu wyjściowego