

### ◆ Cechy:

- Wbudowana soczewka 160°
- Łańcuch po 50 szt.
- Szczelne IP 67, odlewane wtryskowo
- Wewnętrzna stabilizacja prądu (CC)
- Wbudowana płytki radiatora
- 5 lat gwarancji

### ◆ Zastosowania:

- Litery świetlne
- Wąskie litery świetlne

### ◆ Zdjęcia:

CE



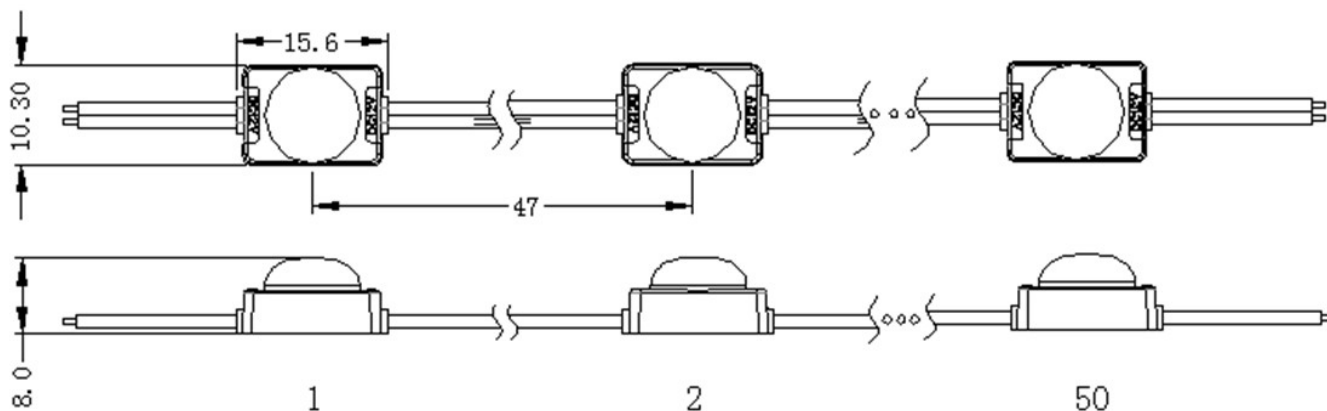


## MW-MLD-MINI-1W-LENS160

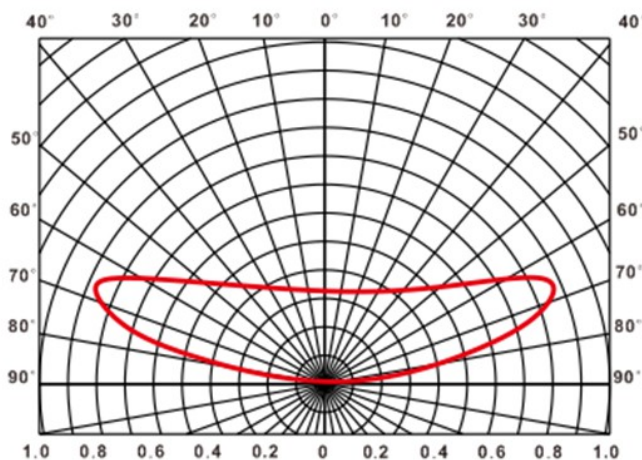
Zasilanie	Napięcie znamionowe	12Vdc +/- 5%
	Pobór mocy	0,3W
	Pobór prądu jednego modułu	0.025A
	Pobór mocy łańcucha	15W
Diody	Wymiary diod	2835
	Ilość diod w module	1
	Barwa światła	W-biały (6000-8000K) Typ. 7000K
	Strumień świetlny	30lm
	Skuteczność świetlna	100lm/W
	Kąt świecenia	160°
	Żywotność	50 tys. godzin
Podłączenie	Lutowanie	Tak
	Zaciski śrubowe i sprężynowe	Nie
Przewody	Długość przewodu	32 mm
	Oznaczenie przewodów	Biało czerwony (+) Biały (-)
Właściwości	Stopień ochrony	IP 67
	Temperatura pracy	-25°C ... 55°C
Wymiary	Wysokość, szerokość, długość	8 x 15,6 x 10,3 mm
Montaż	Przyklejanie	Tak
	Przykręcanie	Nie
	Rozmiar otworów	brak
Inne	Materiał obudowy	ABS
	Ilość modułów na 1mb	22 szt.
Pakowanie	łańcuch	50 szt. (2,35m)
	Woreczek	400 szt.
	Karton mały/duży	2800 szt.

## ◆ WYMIARY:

Dimensions: mm



## ◆ KĄT ROZSYŁU ŚWIATŁA



## ◆ TABELA DOBORU ILOŚCI MODUŁÓW DO ZASILACZY GPV

Zasilacz	GPV-12-12	GPV-18-12	GPV-20-12	GPV-35-12	GPV-50-12	GPV-60-12
Liczba modułów	36szt	54szt	72szt	108szt	150szt	180szt
Zasilacz	GPV-75-12	GPV-100-12	GPV-120-12	GPV-150-12	GPV-200-12	
Liczba modułów	225szt	300szt	360szt	450szt	600szt	