



**◆ Cechy:**

- Dedykowany dla małych i wąskich liter 3D
- Wbudowana soczewka 170x130st (owalna)
- Łączuch 100 szt (50szt)
- Szczelne IP 67, odlewane wtryskowo
- Wewnętrzna stabilizacja prądu (CC)
- Mały gabaryt
- 5 lat gwarancji

**◆ Zastosowania:**

- Litery świetlne 3D
- Podświetlanie tylne, idealne dla głębokości 25-80 mm

**◆ Zdjęcia:**

MINIOVAL-1W	MINIOVAL-1W R2
	





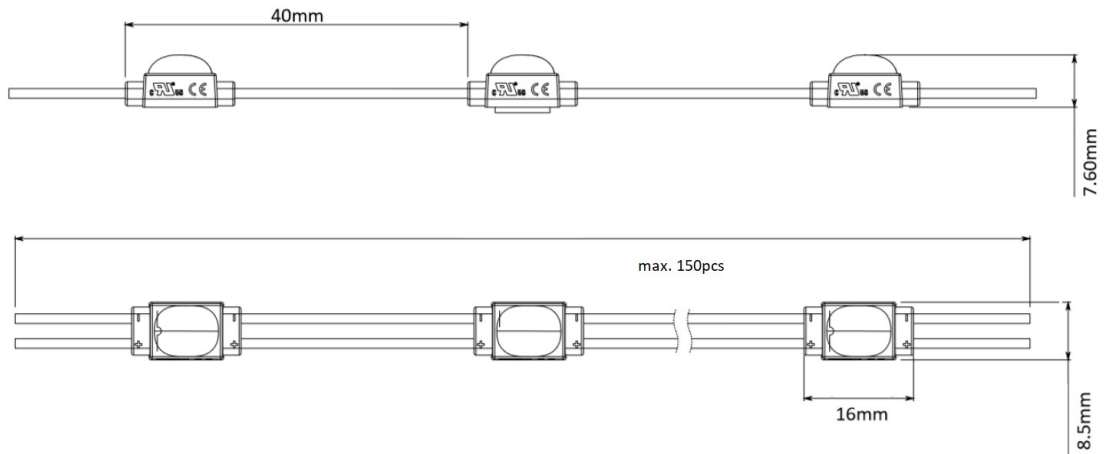
# MINIOVAL-1W

new generation LED module

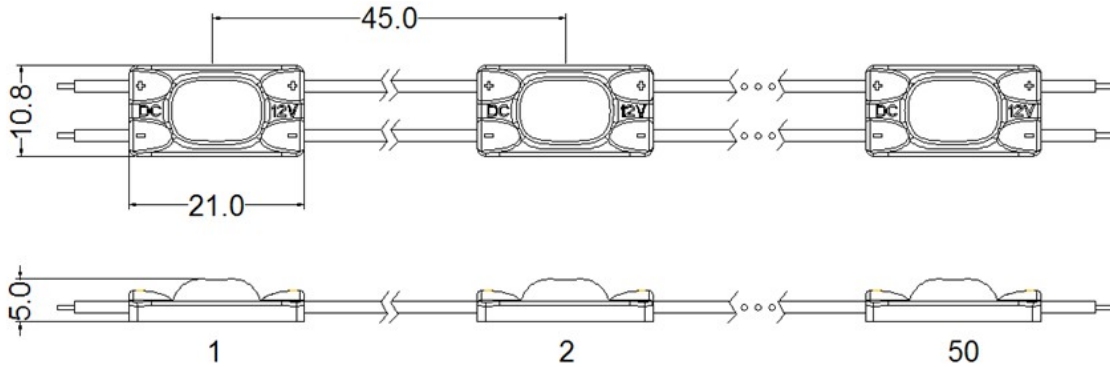
	Model	MINIOVAL-1W	MINIOVAL-1W R2
Zasilanie	Napięcie znamionowe	12Vdc +/- 5%	
	Pobór mocy	0.36W	0,24W
	Pobór prądu jednego modułu	0.03A	0,02A
	Pobór mocy łańcucha	36W	12W
Diody	Ilość diod w module	1	
	Barwa Światła	W-biały (6000-7000K)	
	Strumień świetlny	41Lm	25lm
	Skuteczność świetlna	113lm/W	105lm/W
	Kąt świecenia	170x130° (poliwęglan)	
	Żywotność	L70B50 > 50 tys godzin	
Podłączenie	Lutowanie	Tak	
	Zaciski Śrubowe i sprężynowe	Tak	
Przewody	Długość przewodu	24 mm	
	Odległość między środkami	40 mm	45mm
	Oznaczenie przewodów	Biało czerwony (+) Biały (-)	
Właściwości	Stopień ochrony	IP 67	
	Temperatura pracy	Otoczenia: -25°C ... +55°C Przechowywania: -40°C ... +65°C Max temp obudowy: 80°C	
Wymiary	Wysokość, szerokość, długość	7,6 x 8,5 x 18 mm	5 x 10,8 x 21mm
Montaż	Przyklejanie	Tak	
	Przykręcanie	NIE	
	Rozmiar otworów	---	
Inne	Materiał obudowy	ABS	
	Ilość modułów na 1mb	25szt	
Pakowanie	łańcuch	100szt (4mb)	50szt (2,25mb)
	Ilość w kartonie	6000szt	2800szt

## WYMIARY (MM)

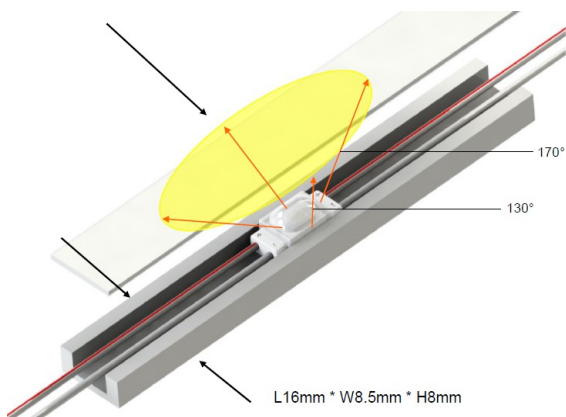
### MINIOVAL-1W



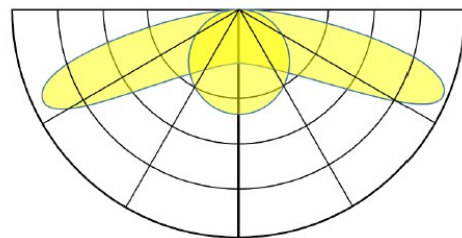
### MINIOVAL-1W R2



## PRZYKŁADOWA APLIKACJA



## KĄT ROZSYŁU ŚWIATŁA



170° x 130°