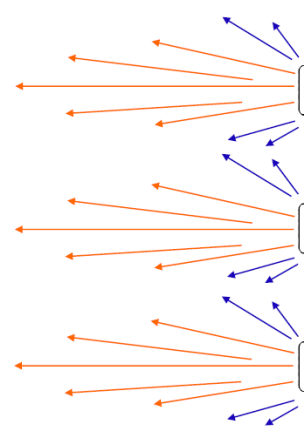
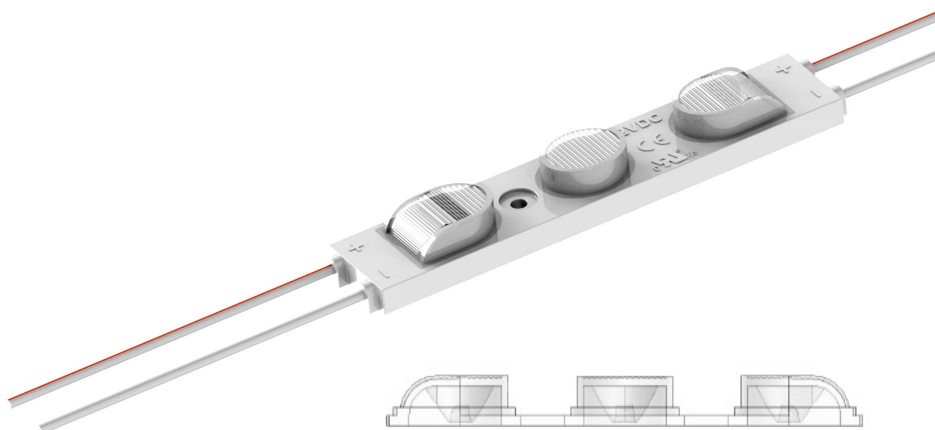


◆ Cechy:

- Dedykowany dla kasetonów dwustronnych
- Wbudowana soczewka 11 x 40st , zewnętrzne soczewki zakończone łukami
- Redukcja ciemnych rogów i ciemnych linii w podświetleniu
- Łączuch 40 szt
- Szczelne IP 67, odlewane wtryskowo
- Wewnętrzna stabilizacja prądu (CC)
- Diody Phillips Lumileds
- 7 lat gwarancji

◆ Zastosowania:

- Lightboxy wewnętrzne, kasetony zewnętrzne,
- Kasetony dwustronne o szerokości min 60mm

◆ Zdjęcia:**CE**

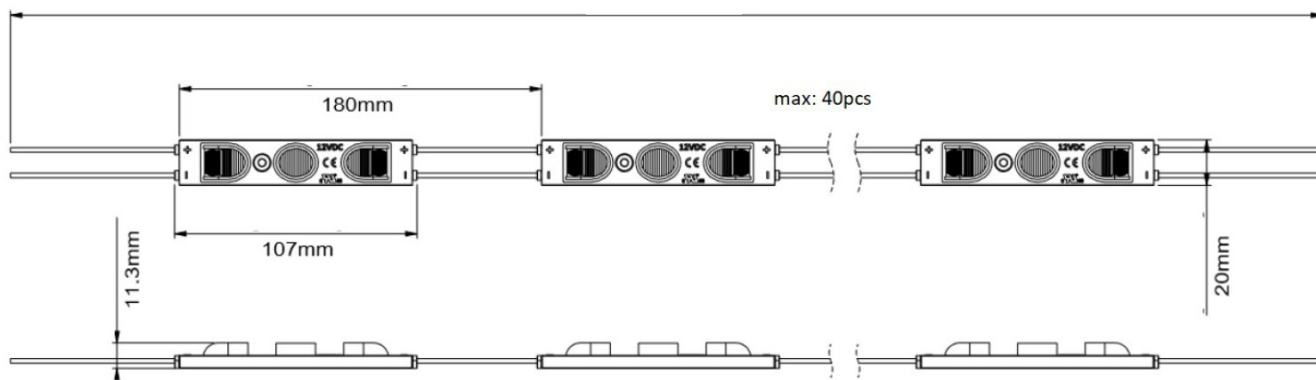


BOXSide-OVAL-S-W new generation LED module

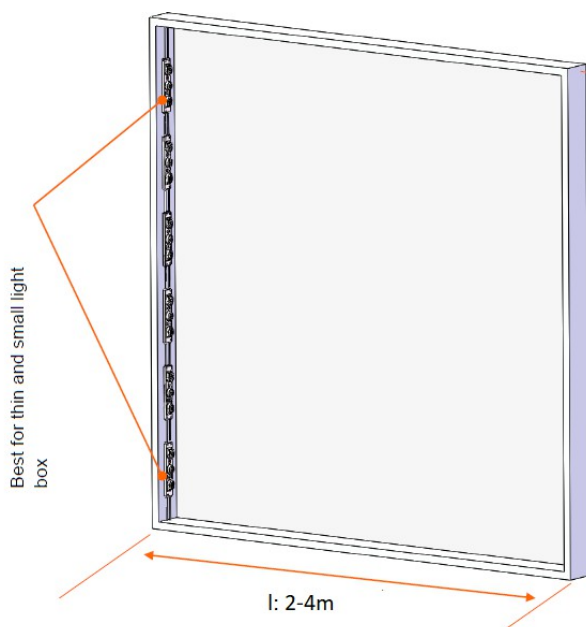
Zasilanie	Napięcie znamionowe	12Vdc +/- 5%
	Pobór mocy	1,32W
	Pobór prądu jednego modułu	0.11A
	Pobór mocy łańcucha	52,8W
Diody	Ilość diod w module	3 (diody Phillips Lumileds)
	Barwa Światła	W-biały (5500-7000K)
	Strumień świetlny	140 lm
	Skuteczność świetlna	106lm/W
	Kąt świecenia	11 x 40°
	Żywotność	L70B50 > 70 tys godzin
Podłączenie	Lutowanie	Tak
	Zaciski Śrubowe i sprężynowe	Tak
Przewody	Długość przewodu	73 mm
	Odległość między środkami	180 mm
	Oznaczenie przewodów	Biało czerwony (+) Biały (-)
Właściwości	Stopień ochrony	IP 67
	Temperatura pracy	Otoczenia: -25°C ... +55°C Przechowywania: -40°C ... +65°C Max temp obudowy: 75°C
Wymiary	Wysokość, szerokość, długość	11,3 x 20 x 107 mm
Montaż	Przyklejanie	Tak
	Przykręcanie	TAK
	Rozmiar otworów	M3
Inne	Materiał obudowy	ABS
	Ilość modułów na 1mb	5szt
Pakowanie	łańcuch	40szt (7,2 mb)
	Ilość w kartonie	560szt (14 łańcuchów)

WYMIARY

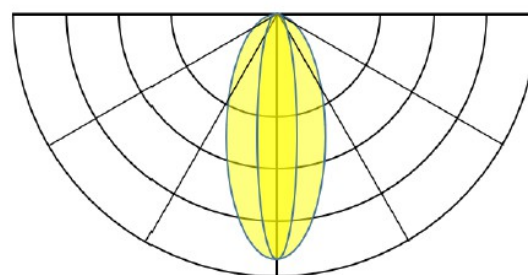
Wymiary: mm



PRZYKŁADOWA APLIKACJA



KĄT ROZSYŁU ŚWIATŁA



$11^\circ \times 40^\circ$