

Naświetlacze LED ze zintegrowaną czujką PIR



CECHY:

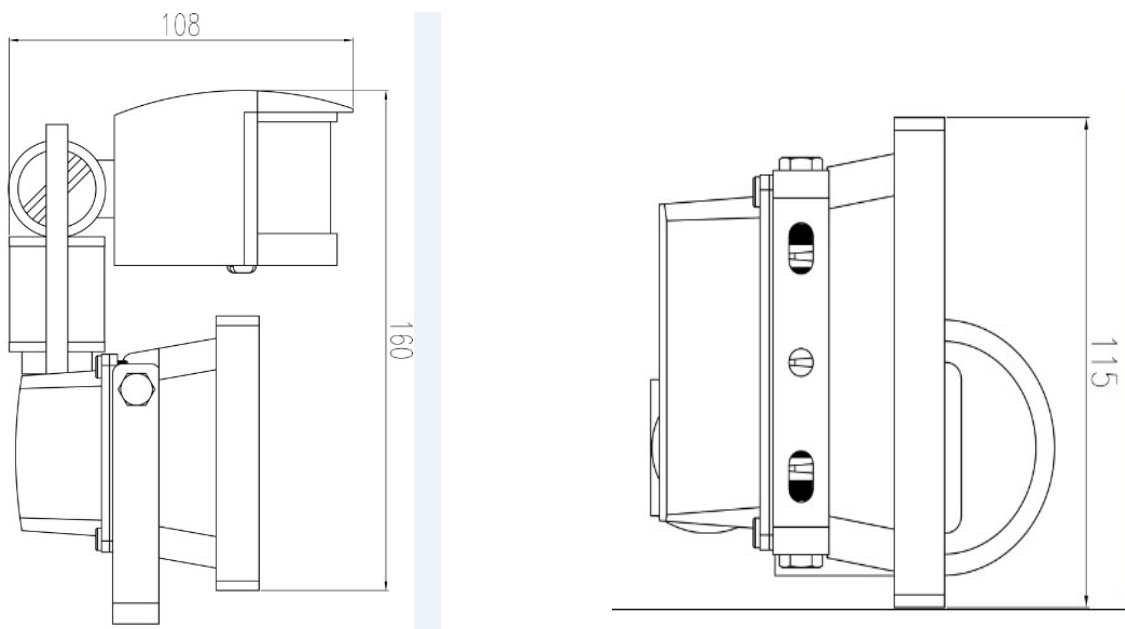
- zintegrowana czujka PIR
- szara aluminiowa obudowa
- szczelność IP65
- dioda COB firmy Epistar
- szeroki zakres napięcia wejściowego 100-240Vac
- kąt świecenia 120°
- 24 miesiące gwarancji

230Vac  IP65  

PARAMETRY TECHNICZNE:

	PARAMETR	MFLR-10W-XX-GR
ELEKTRYCZNE	NAPIĘCIE WERŚCIOWE	100-240VAC 50Hz
	POBÓR MOCY	10W
	PF	>0,8
DIODA	TYP	1x COB (EPISTAR CHIP)
	LIFETIME	>50000GODZ
	STRUMIEN ŚWIETLNY	700-800LM
	SKUTECZNOŚĆ ŚWIETLNA	70-80LM/W
	BARWA ŚWIECENIA	XX= WW – BIAŁA CIEPŁA (2800-3200K) XX = W – BIAŁA (5500-6500K)
	KĄT ŚWIECENIA	120°
PIR	ZINTEGROWANIE	TAK
	ZASIĘG	0,5-10M
	KĄT WIDZENIA	160°
	REGULACJA	NATĘŻENIE OŚWIETLENIA, CZAS WYŁĄCZENIA
MECHANICZNE	WYMIAR (DŁ / GŁ / WYS)	115 / 108 / 160 MM
	WAGA NETTO/BRUTTO	0,62 / 0,7 KG
INNE	OPAKOWANIE ZBIORCZE	20 SZT
	TEMP PRACY	-30°C - +50°C
	TEMP PRZECHOWYWANIA	-40°C - +60°C

RYSUNEK TECHNICZNY:



ZASTOSOWANIE:

- BRAMY, PODWÓRZA, GARAŻE, PODJAZDY
- REKLAMY, BILBOARDY
- KORYTARZE, PIWNICE, PODDASZA, POMIESZCZENIA W REMONCIE
- MIEJSCA PARKINGOWE
- PODŚWIETLENIE ARCHYTEKTONICZNE

OPAKOWANIE:

