



CECHY

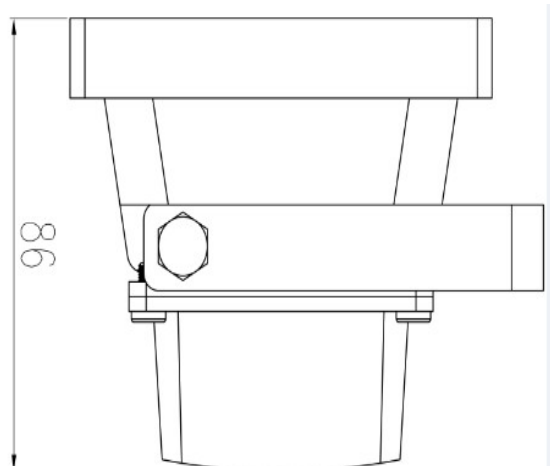
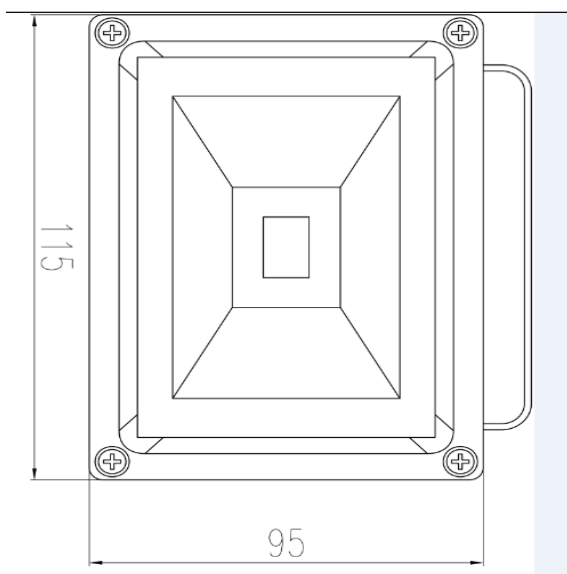
- szara aluminiowa obudowa
- szczelność IP65
- dioda COB firmy Epistar
- szeroki zakres napięcia wejściowego 100-240Vac
- kąt świecenia 120°
- 24 miesiące gwarancji

230Vac  IP65  

PARAMETRY TECHNICZNE:

	PARAMETR	MFL-10W-xx-GR
ELEKTRYCZNE	NAPIĘCIE WEJŚCIOWE	100-240VAC 50Hz
	POBÓR MOCY	10W
	PF	>0,8
DIODA	TYP	1x COB (EPISTAR CHIP)
	LIFETIME	>50000GODZ
	STRUMIEN ŚWIETLNY	700-800LM
	SKUTECZNOŚĆ ŚWIETLNA	70-80LM/W
	BARWA ŚWIECENIA	xx= WW – BIAŁA CIEPŁA (2800-3200K) xx = W – BIAŁA (5500-6500K)
	KĄT ŚWIECENIA	120°
MECHANICZNE	WYMIAR (DŁ / GŁ / WYS)	115 / 95 / 98 MM
	WAGA NETTO/BRUTTO	0,5 / 0,54KG
INNE	OPAKOWANIE ZBIORCZE	30SZT
	TEMP PRACY	-30°C - +50°C
	TEMP PRZECHOWYWANIA	-40°C - +60°C

RYSUNEK TECHNICZNY:



ZASTOSOWANIE:

- BRAMY, PODWÓRZA, GARAŻE, PODJAZDY
- REKLAMY, BILBOARDY
- KORYTARZE, PIWNICE, PODDASZA, POMIESZCZENIA W REMONCIE
- MIEJSCA PARKINGOWE
- PODŚWIETLENIE ARCHITEKTONICZNE

OPAKOWANIE:

