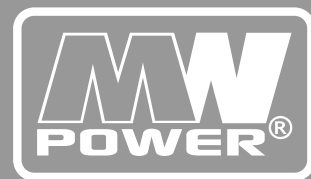




2025

MIRROR ACCESSORIES CATALOGUE
KATALOG AKCESORIÓW DO LUSTER



Mirrors today are not only a utilitarian object, but also an essential design element in modern interiors.

We present to you an offer of accessories for mirrors, thanks to which your products will gain a modern and unique character. With our lighting, weather stations and speakers, you will expand your assortment, opening up opportunities for your business to grow and expand.

Modern, designer and convenient to install and use accessories enhance the aesthetic and functional qualities of mirrors making them innovative, stylish and practical additions to interiors of different nature and purpose.

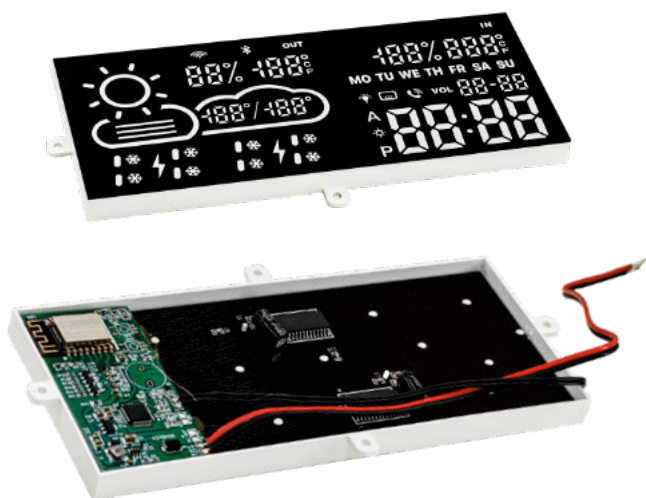
Lustra są dzisiaj nie tylko przedmiotem użytkowym, ale również niezbędnym elementem wystroju w nowoczesnych wnętrzach.

Przedstawiamy Państwu ofertę akcesoriów do luster, dzięki którym Państwa produkty zyskają nowoczesny i niepowtarzalny charakter. Dzięki naszemu oświetleniu, stacjom pogodowym i głośnikom poszerzycie Państwo swój asortyment otwierając swoim firmom możliwość rozwoju i rozszerzenia działalności.

Nowoczesne, designerskie i wygodne w montażu i użytkowaniu akcesoria podnoszą walory estetyczne i użytkowe luster czyniąc z nich innowacyjne, stylowe i praktyczne dodatki do wnętrz o różnym charakterze i przeznaczeniu.



WEATHER STATIONS STACJE POGODOWE



Features:

Cechy:

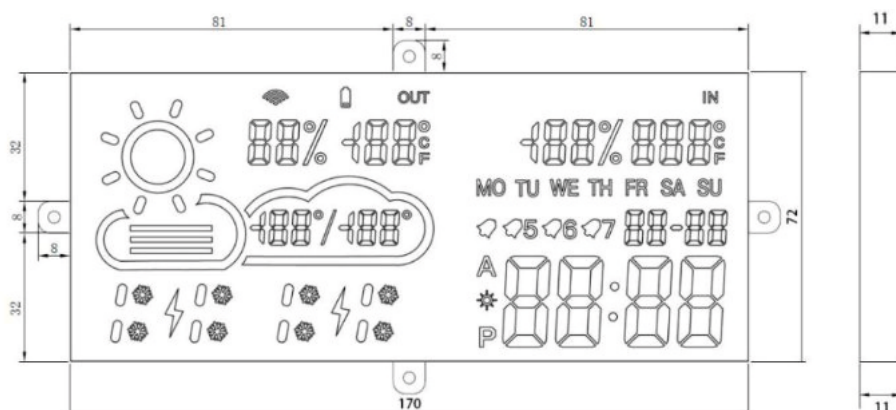
- LED display 7.3"
Wyświetlacz LED 7.3"
- WiFi connection (weather, time and date download)
Łączność WiFi (pobieranie pogody, godziny i daty)
- Indoor and outdoor temperature
Temperatura wewnętrzna i zewnętrzna
- Adjusting the brightness of the LED
Regulowanie jasności podświetlenia LED
- Night mode
Tryb nocny
- Configuration using application for iOS and Android:
FDS-06A - WiseMirror / FDS-06A-WT - TUYA
Konfiguracja za pomocą aplikacji na iOS i Android:
FDS-06A - WiseMirror / FDS-06A-WT - TUYA

ELECTRICAL SPECIFICATIONS SPECYFIKACJA ELEKTRYCZNA

Model	FDS-06A	FDS-06A-WT*
Working voltage Napięcie zasilania	12 V / 24 V	
Display Wyświetlacz	LED 7.3"	
Max. power Moc maksymalna	6 W	
Display dimensions [L × W] Wymiary wyświetlacza [dł. × szer.]	170 × 72 mm	
Shell dimensions [L × W × H] Wymiary całkowite [dł. × szer. × wys.]	186 × 88 × 11 mm	
Ingress Protection Classification Stopień ochrony IP	IP20	

*WT model with separate indoor temperature sensor / model WT z osobnym czujnikiem temperatury wewnętrznej

TECHNICAL SPECIFICATIONS SPECYFIKACJA TECHNICZNA



WEATHER STATIONS STACJE POGODOWE



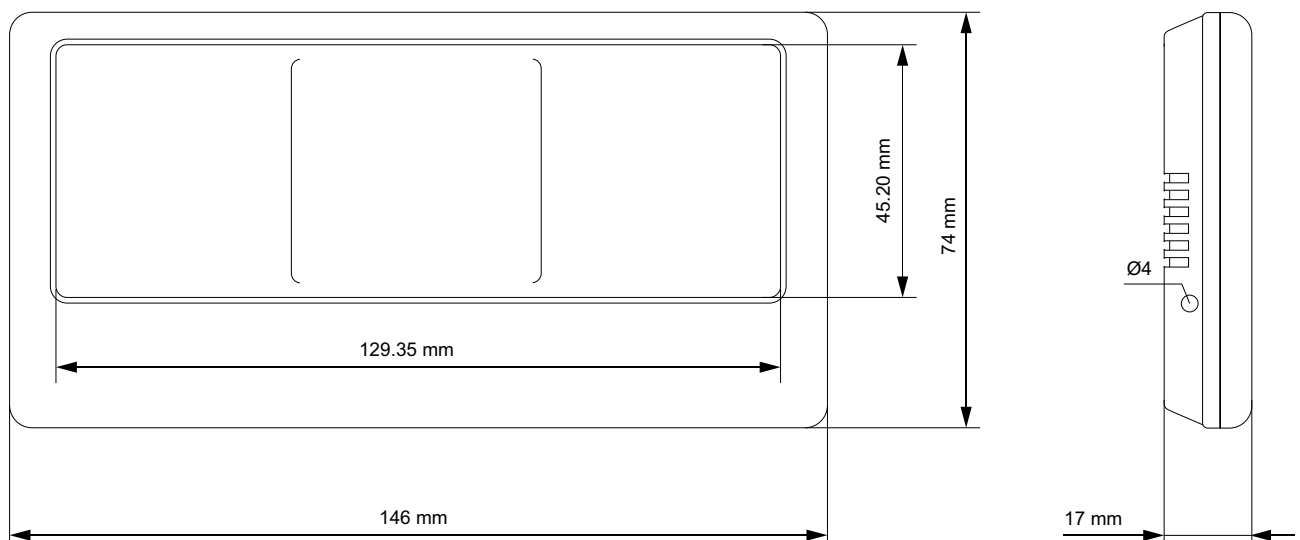
Features: Cechy:

- LED display 5.4"
Wyświetlacz LED 5.4"
- WiFi connection (weather, time and date download)
Łączność WiFi (pobieranie pogody, godziny i daty)
- Indoor and outdoor temperature
Temperatura wewnętrzna i zewnętrzna
- Configuration using the TUYA application for iOS and Android
Konfiguracja za pomocą aplikacji TUYA na iOS i Android

ELECTRICAL SPECIFICATIONS SPECYFIKACJA ELEKTRYCZNA

Model	FDS-07A
Working voltage Napięcie zasilania	12 V
Display Wyświetlacz	LED 5.4"
Max. power Moc maksymalna	12 W
Display dimensions [L × W] Wymiary wyświetlacza [dł. × szer.]	129 × 45 mm
Shell dimensions [L × W × H] Wymiary całkowite [dł. × szer. × wys.]	146 × 74 × 17 mm
Ingress Protection Classification Stopień ochrony IP	IP20

TECHNICAL SPECIFICATIONS SPECYFIKACJA TECHNICZNA



WEATHER STATIONS STACJE POGODOWE



Features:

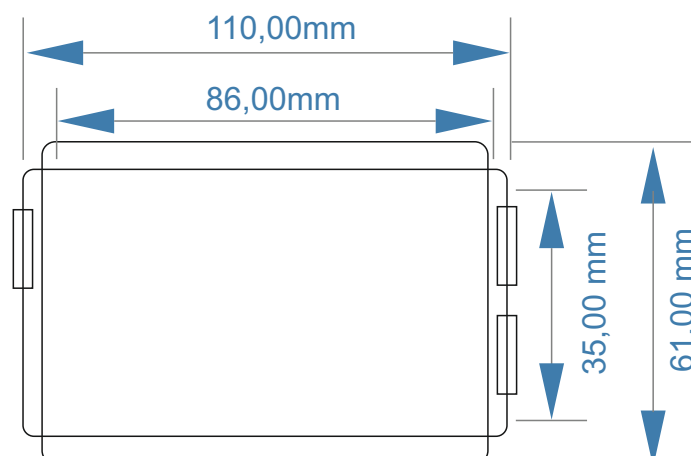
Cechy:

- LED display 3.5"
Wyświetlacz LED 3.5"
- WiFi connection (weather, time and date download)
Łączność WiFi (pobieranie pogody, godziny i daty)
- Indoor and outdoor temperature
Temperatura wewnętrzna i zewnętrzna
- Adjusting the brightness of the LED
Regulowanie jasności podświetlenia LED
- Night mode
Tryb nocny
- Configuration using TUYA application for iOS and Android
Konfiguracja za pomocą aplikacji TUYA na iOS i Android

ELECTRICAL SPECIFICATIONS SPECYFIKACJA ELEKTRYCZNA

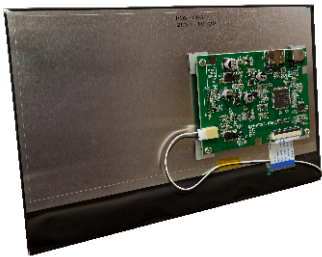
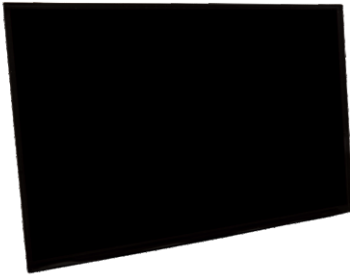
Model	XM-8635
Working voltage Napięcie zasilania	12 V / 24 V
Display Wyświetlacz	LED 3.5"
Max. power Moc maksymalna	4.8 W
Display dimensions [L × W] Wymiary wyświetlacza [dł. × szer.]	86 × 35 mm
Shell dimensions [L × W × H] Wymiary całkowite [dł. × szer. × wys.]	110 × 61 × 11 mm
Ingress Protection Classification Stopień ochrony IP	IP20

TECHNICAL SPECIFICATIONS SPECYFIKACJA TECHNICZNA



LED DISPLAY

WYŚWIETLACZ LED



Features:

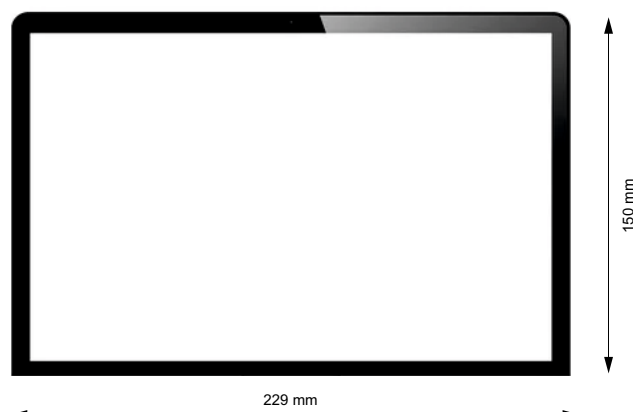
Cechy:

- It is composed of a TFT-LCD panel, driver IC, FPC, a back light and PCB init
Składa się z panelu TFT-LCD, sterownika IC, FPC, podświetlenia oraz jednostki PCB
- LED display 10.1"
Wyświetlacz LED 10.1"
- Contains 1920x1200 pixels and can display up to 16,7 millions colors
Zawiera 1920x1200 pikseli i może wyświetlać do 16,7 mln kolorów

Model	FDS-08A
Working voltage Napięcie zasilania	12 V
Display Wyświetlacz	LED 10,1"
Max. power Moc maksymalna	10,2 W
Display COLORS Kolor wyświetlacza	16,7M (8bit)
Shell dimensions [L x W x H] Wymiary całkowite [dł. x szer. x wys.]	229 x 150 x 4.5 mm
Ingress Protection Classification Stopień ochrony IP	IP20

TECHNICAL SPECIFICATIONS

SPECYFIKACJA TECHNICZNA



TOUCH PANELS PANELE DOTYKOWE



Features:

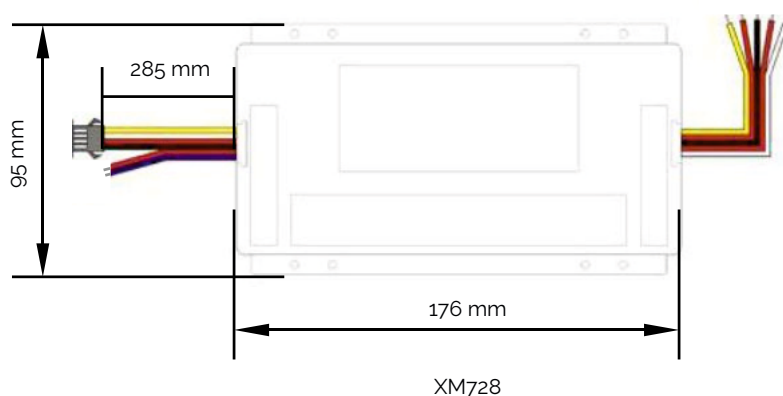
Cechy:

- FM radio (88-108 MHz)
Radio FM (88-108 MHz)
- Bluetooth 5.0
- Stereo speakers (XM728-SET)
Głośniki stereo (XM728-SET)
- It displays time, date and indoor temperature
Wyświetlanie godziny, daty i temperatury wewnętrznej
- Defogger and lighting control (CCT with XM-C02 module)
Sterowanie matą grzewczą i oświetleniem (zmiana temperatury barwowej z modulem XM-C02)
- Touch sense buttons
Przyciski dotykowe

ELECTRICAL SPECIFICATIONS SPECYFIKACJA ELEKTRYCZNA

Model	XM728 / XM728-SET
Working voltage Napięcie zasilania	12V / 24 V
Max. current Prąd maksymalny	5 A
Light power output Moc wyjściowa oświetlenia	60 W (12 V), 120 W (24 V)
Dimensions [L × W × H] Wymiary [dł. × szer. × wys.]	176 × 95 × 11 mm
Ingress Protection Classification Stopień ochrony IP	IP20

TECHNICAL SPECIFICATIONS SPECYFIKACJA TECHNICZNA



TOUCH BUTTONS WYŁĄCZNIKI DOTYKOWE



Features:

Cechy:

- Lighting or defogger control (DJ320-1 series)
Sterowanie oświetleniem lub matą grzewczą (seria DJ320-1)
- Lighting and defogger control (DJ320-2 series)
Sterowanie oświetleniem i matą grzewczą (seria DJ320-2)
- Lighting control - dimming (DJ320-X-D),
dimming and color temperature (DJ320-X-D-CCT)
Sterowanie oświetleniem - ściemnianie (DJ320-X-D),
ściemnianie i temperatura barwowa (DJ320-X-D-CCT)

ELECTRICAL SPECIFICATIONS SPECYFIKACJA ELEKTRYCZNA

Model	DJ320-a-b-c-d-e-f
Input voltage / current / power Napięcie zasilania / prąd / moc	12V, 24V / 5A / 60W (12V), 120W (24V)
Working principle Zasada działania	Capacitive touch sensing / Dotykowy panel pojemnościowy
Sensing distance Zasięg czujnika	4 mm
Dimensions [L × W × H] Wymiary [dł. × szer. × wys.]	61 × 44 × 13 mm
Ingress Protection Classification Stopień ochrony IP	IP20

BUTTON VERSIONS WERSJE PRZYCISKÓW

Available versions of DJ320-a-b-c-d-e-f, where:

- 1 or 2 - one - or two-pole button
- none or D (dimming)
- none (it lights blue when OFF and white when ON),
W50 (white 100% when OFF and white 50% when ON),
W100 (OFF-100%, ON-goes out)
- none or CCT (function of continuously changing CCT
of connected LEDs)
- none (blue/white button illumination),
3kK (button illumination CCT approx. 3000K),
4kK (button illumination CCT approx. 4000K),
6kK (button illumination CCT approx. 6500K)
- none or M (Memory, that is the memory of the last state
before turning off the power. 3 parameters are
remembered: brightness - D, color - CCT and ON or OFF -
if the button before disconnecting the power supply was
ON, then it is ON again after the power is restored)

Dostępne wersje DJ320-a-b-c-d-e-f, gdzie:

- 1 lub 2 - przycisk jedno - lub dwupolowy
- brak lub D (ściemnianie)
- brak (świeci na niebiesko, gdy OFF i na biało, gdy ON),
W50 (świeci na biało 100%, gdy OFF i na biało 50%, gdy ON),
W100 (OFF-100%, ON-gaśnie, czyli 0%)
- brak lub CCT (funkcja płynnej zmiany CCT podłączonych
LEDów)
- brak (podświetlenie przycisku niebieski/biały),
3kK (podświetlenie przycisku CCT ok. 3000K),
4kK (podświetlenie przycisku CCT ok. 4000K),
6kK (podświetlenie przycisku CCT ok. 6500K)
- brak lub M (Memory, czyli pamięć ostatniego stanu przed
wyłączeniem zasilania. Zapamiętywane są 3 parametry:
jasność - czyli D, barwa - czyli CCT oraz ON lub OFF - jeśli
przycisk przed odłączeniem zasilania był na ON, to po
powrocie zasilania znów jest ON)

PROXIMITY SWITCHES WŁĄCZNIKI ZBLIŻENIOWE



Features:

Cechy:

- Lighting or defogger control
Sterowanie oświetleniem lub matą grzewczą
- Lighting control - dimming (XM319-IR3/4/5/7),
dimming and color temperature (XM319-IR1/2/6)
Sterowanie oświetleniem - ściemnianie (XM319-IR3/4/5/7),
ściemnianie i temperatura barwowa (XM319-IR1/2/6)
- Gesture control - infrared sensor (XM319-IR1/2/3/4/7)
Sterowanie gestami - czujnik podczerwieni (seria (XM319-IR1/2/3/4/7)
- Illumination for pictograms (XM319-IR2/4)
Podświetlenie umożliwiające wykonanie piktogramów (XM319-IR2/4)
- Human body detector (XM319-IR5/6),
Detektor obecności (XM319-IR5/6)

ELECTRICAL SPECIFICATIONS SPECYFIKACJA ELEKTRYCZNA

Model	XM319-IR1/IR2 Dimming + CCT	XM319-IR3/ IR4/IR7 Dimming	XM319-IR5/IR6 Dimming / Dimming + CCT
Input voltage / current / power Napięcie zasilania / prąd / moc	12 V, 24 V / 5 A / 60 W (12 V), 120 W (24 V)		
Working principle Zasada działania	Gesture control (IR sensor) / Sterowanie gestami (czujnik podczerwieni)		Human body detector / Detektor obecności
Sensing distance Zasięg czujnika	12 cm		80 cm
Dimensions [L × W × H] Wymiary [dł. × szer. × wys.]	61 × 44 × 13 mm		
Ingress Protection Classification Stopień ochrony IP	IP20		

BUTTON VERSIONS WERSJE PRZYCISKÓW

Available versions of XM319-a-b-c-d-e-f, where:

- none (it lights blue when OFF and white when ON),
W50 (white 100% when OFF and white 50% when ON),
W100 (OFF-100%, ON-goes out)
- none (blue/white button illumination),
3kK (button illumination CCT approx. 3000K),
4kK (button illumination CCT approx. 4000K),
6kK (button illumination CCT approx. 6500K)
- none or M (Memory, that is the memory of the last state
before turning off the power. 3 parameters are
remembered: brightness - D, color - CCT and ON or OFF -
if the button before disconnecting the power supply was
ON, then it is ON again after the power is restored)

Dostępne wersje XM319-a-b-c-d-e-f, gdzie:

- brak (świeci na niebiesko, gdy OFF i na biało, gdy ON),
W50 (świeci na biało 100%, gdy OFF i na biało 50%, gdy ON),
W100 (OFF-100%, ON-gaśnie, czyli 0%)
- brak (podświetlenie przycisku niebieski/biały),
3kK (podświetlenie przycisku CCT ok. 3000K),
4kK (podświetlenie przycisku CCT ok. 4000K),
6kK (podświetlenie przycisku CCT ok. 6500K)
- brak lub M (Memory, czyli pamięć ostatniego stanu przed
wyłączeniem zasilania. Zapamiętywane są 3 parametry:
jasność - czyli D, barwa - czyli CCT oraz ON lub OFF - jeśli
przycisk przed odłączeniem zasilania był na ON, to po
powrocie zasilania znów jest ON)

OTHERS POZOSTAŁE

XM-C02

LED controller allows CCT (Correlated Color Temperature) change
Sterownik LED umożliwiającą zmianę temperatury barwowej CCT (Correlated Color Temperature)



XM-ST001

Power extender for XM-319 buttons, up to 200 W
Wzmacniacz mocy do przycisków XM-319, do 200 W



XM-R1 / XM-R1-WP / XM-R3

Relay for defoggers - 12 VDC (XM-R1 series), 24 VDC (XM-R3). It allows to connect a DFG powered by 230 VAC to the circuit. Przekaznik do maty grzewczej - 12 VDC (seria XM-R1), 24 VDC (XM-R3). Umożliwia włączenie maty grzewczej zasilanej z 230 VAC (DFG) do obwodu.



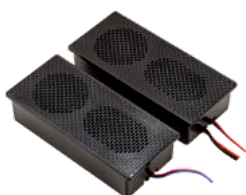
XM319-T2 / XM319-T3

Time / temperature module with sensor (adjustment switch attached in XM319-T2)
Moduł czasowo-temperaturowy z czujnikiem (osobny moduł do ustawienia zegara w XM319-T2)



SP-BT01, SP-BT01W, SP-BT01S

Bluetooth speakers for mirrors (B - black, W - white, S - silver). Available 12 V or 24 V version.
Głośniki Bluetooth do luster (B - czarne, W - białe, S - srebrne). Dostępna wersja 12 V lub 24 V.



XM319-3-wire015 / 050 / 100

Wires with connector for XM319 series (length: 0.15 m, 0.5 m, 1 m)
Przewody z konektorem do serii XM319 (długość: 0,15 m, 0,5 m, 1 m)



MZ00DG / MZ00DG-D

Touch button for turning on LED lighting for wood and ceramic application (sensing distance: max. 30 mm). Dimming control (MZ00DG-D).
12 V / 24 V DC, 5 A.

Włącznik dotykowy umożliwiającą zbliżeniowe zataczenie oświetlenia LED do zastosowania na drewnie oraz ceramice (odległość detekcji czujnika: max. 30 mm). Sterowanie jasnością (MZ00DG-D). 12 V / 24 V DC, 5 A.



XM-BT88

Bluetooth box to connect with speakers and exciters
Moduł Bluetooth do połączenia z głośnikami i wzбудnikami



XM-OJ-3319

Connection box 17,5 A, 250 V and the max size for wire is 1,55 mm²
Puszka przyłączeniowa 17,5 A, 250 V, maksymalny rozmiar przewodu 1,55 mm²



TOUCH BUTTON + POWER SUPPLY SETS ZESTAW WŁĄCZNIK DOTYKOWY + ZASILACZ



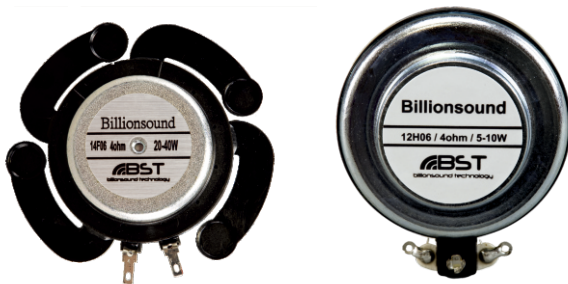
Features:

Cechy:

- Lighting and defogger control
Sterowanie oświetleniem i matą grzewczą
- Dimming function and change of light color
temperature of LED strip
Funkcja ściemniania oraz zmiany temperatury barwy światła taśmy LED

Model	Switch Type Rodzaj Włłącznika	Voltage Napięcie	Power Moc	Ingress Protection	
				Classification Stopień Ochrony IP	Size (cm) Wymiary (cm)
MFS-24-12-B(T)	1-Pole Button Dotykowy 1-polowy	12 V	2 A	IP44	150x32x20
MFS-24-12-BF3(T)	1-Pole Button Dotykowy 2-polowy				
MFS-36-12-B(T)	1-Pole Button Dotykowy 1-polowy		3 A		
MFS-36-12-BF(T)	1-Pole Button Dotykowy 2-polowy				

EXCITERS WZBUDNIKI AUDIO



Features:

Cechy:

- Allow sound to be reproduced using different surfaces,
turning them into a speaker membrane
Umożliwiają odtwarzanie dźwięku za pomocą różnych powierzchni,
zmieniając je w membranę głośnikową

Model	Input Power (Nom./Max) Moc Wejściowa (Nom./Max)		Flux Density Gęstość Strumienia	Dimensions (total diameter/height) Wymiary (średnica całkowita/wysokość)	
RMD003214F06-BS	20W	40W	12500 GAUSS ± 10%	ø77.5mm	20mm
RMD005012H06-BS	5W	10W	12000 GAUSS ± 10%	ø56mm	15 mm

DEFOGGERS MATY GRZEWCZE



Features:

Cechy:

- It prevents fogging the mirror
Zapobiega zaparowaniu lustra
- Quick and easy installation
Szybki i łatwy montaż
- Low energy consumption
Niskie zużycie energii
- Working voltage 230 V or 12 V, 110 V*
Napięcie zasilania 230 V lub 12 V, 110 V*



ELECTRICAL SPECIFICATIONS SPECYFIKACJA ELEKTRYCZNA

Model	3020	4030	5025	6040	7050	8050
Size [cm] Wymiary [cm]	30 × 20	40 × 30	50 × 25	60 × 40	70 × 50	80 × 50
Working voltage Napięcie zasilania	230 V, 12V, 110 V* / 50 Hz					
Input power Moc wejściowa	1.5÷2.5 W / dm ²					
Power Moc	9÷15 W	18÷30 W	19÷31 W	36÷60 W	53÷88 W	60÷100 W
Heating surface Powierzchnia grzewcza	0.06 m ²	0.12 m ²	0.125 m ²	0.24 m ²	0.35 m ²	0.40 m ²
Mat thickness / total thickness Grubość maty / grubość całkowita	0.4 mm / 6.1 mm					
Evaporation time Czas odparowania	1 - 10 min					
Sticking strength Siła przyklejenia	0.5 kg / cm ²					
Softening Mięknienie	180°C					
Hot melting temperature is over Temperatura topnienia	260°C					
Ingress Protection Classification Stopień ochrony IP	IP54					

* On request, defoggers are also available with a 12 V or 110 V voltage

* Na zamówienie maty grzewcze dostępne są również w wersji napięcia zasilania 12 lub 110 V

DEFOGGERS MATY GRZEWCZE



Features:

Cechy:

- It prevents fogging the mirror
Zapobiega zaparowaniu lustra
- Quick and easy installation
Szybki i łatwy montaż
- Low energy consumption
Niskie zużycie energii
- Working voltage 230 V or 12 V, 110 V*
Napięcie zasilania 230 V lub 12 V, 110 V*



ELECTRICAL SPECIFICATIONS SPECYFIKACJA ELEKTRYCZNA

Model	R30	R40	R50	R60	R70
Size [cm] Wymiary [cm]	Ø 30	Ø 40	Ø 50	Ø 60	Ø 70
Working voltage Napięcie zasilania	230 V, 12V, 110 V* / 50 Hz				
Input power Moc wejściowa	1.5÷2.5 W / dm ²				
Power Moc	10÷17 W	18÷31 W	29÷49 W	56÷64 W	76.8÷88 W
Heating surface Powierzchnia grzewcza	0.07 m ²	0.125 m ²	0.196 m ²	0.28 m ²	0.38 m ²
Mat thickness / total thickness Grubość maty / grubość całkowita	0.4 mm / 6.1 mm				
Evaporation time Czas odparowania	1 - 10 min				
Sticking strength Siła przyklejenia	0.5 kg / cm ²				
Softening Mięknienie	180°C				
Hot melting temperature is over Temperatura topnienia	260°C				
Ingress Protection Classification Stopień ochrony IP	IP54				

* On request, defoggers are also available with a 12 V or 110 V voltage

* Na zamówienie maty grzewcze dostępne są również w wersji napięcia zasilania 12 lub 110 V

POWER SUPPLIES ZASILACZE



Features: Cechy:

- Built-in Relay 1 A / 230 VAC to control mirror heating mat (defogger)
Wbudowany przekaźnik 1 A / 230 VAC do załączania np. maty grzewczej

ELECTRICAL SPECIFICATIONS SPECYFIKACJA ELEKTRYCZNA

Model	Power Moc	Voltage Napięcie	Current Prąd	Ingress Protection Classification Stopień ochrony IP	Dimensions [L x W x H] Wymiary [dł. x szer. x wys.]
XMP-12V024W	24 W	12 V	2 A	IP20	130 x 43 x 21 mm
XMP-12V036W	36 W		3 A		178 x 53.5 x 16.5 mm

MAGNIFYING MIRRORS LUSTERKA POWIĘKSZAJĄCE



Features: Cechy:

- 3x magnification
3x powiększenie
- Sandblasted edge of the mirror prepared for lighting
Piaskowane obrzeże lustra przygotowane do podświetlenia
- 1.8 mm thickness
Grubość 1.8 mm

SPECIFICATIONS SPECYFIKACJA

Model	RZMR-150	RZMR-160	RZMR-170	RZMR-180	RZMR-200	RZMR-215
Size [cm] Wymiary [cm]	Ø 15	Ø 16	Ø 17	Ø 18	Ø 20	Ø 21,5

COMING SOON WKRÓTCE

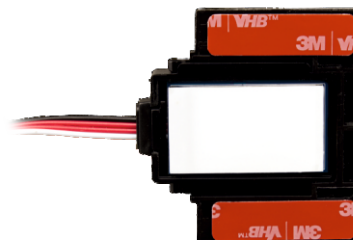
RS08G1A

Mirror face radar sensor switch;
motion or presence sensing + capacitive touch.
Włacznik zbliżeniowy z podświetleniem do luster wyzwalany ruchem
oraz obecnością osoby w pomieszczeniu + włącznik dotykowy.



RS08A

Mirror face radar sensor switch;
motion or presence sensing.
Włacznik zbliżeniowy z podświetleniem do luster wyzwalany ruchem
oraz obecnością osoby w pomieszczeniu.



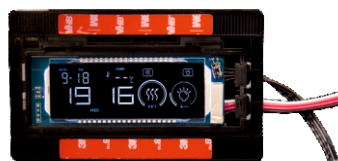
K3015CAS

Bluetooth touch switch controller + FM Radio, black background.
Time, date and temperature display.
Panel dotykowy z Bluetooth z radiem FM, czarny.
Wskazanie czasu, daty oraz temperatury.



K3200-S2M

Time, date and temperature display MONO + DIMMING;
touch control for ON/OFF the LEDs and defogger.
Monochromatyczny zegar, wskaźnik daty i temperatury
+ dotykowy włączników LEDów (z funkcją ściemniania) oraz maty grzewczej.



BT12+K16

Stereo slim BT12 Bluetooth receiver box.
Passive ultra thin speakers - K16.
BT12 - moduł Bluetooth, K16 - ultra cienkie głośniki.



