



rozdaje zasilacze i obudowy

* kup zasilacze DELTA PMU 5 lat gwarancji -> a za 10% wartości odbierz produkty outletowe w cenie 1pln

ZASILACZE BUFOROWE W OBUDOWIE MODUŁOWEJ - 5 lat gwarancji

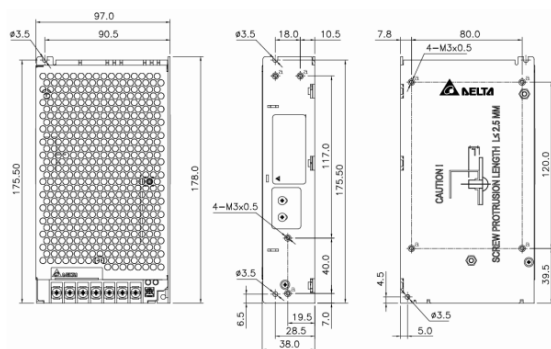


- * Dioda LED sygnalizująca kolorem stan pracy zasilacza: (DC-OK - zielona/ Błędne podłączenie polaryzacji baterii - czerwona)
- * Zerowy czas przełączania
- * Zabezpieczenie przed odwrotnym podłączeniem polaryzacji
- * Wysoki MTBF = 700 000 godzin
- * Sygnalizacja : DC-OK / Low Battery / AC-OK
- * Zabezpieczenia : zwarciove / przeciążeniowe / temperaturowe / nadnapięciowe
- * RGR zabezpieczenie przed głębokim rozładowanie AKU
- * Możliwość montażu na szynę DIN

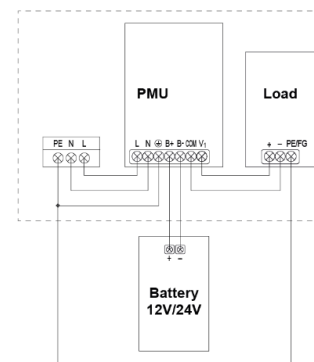
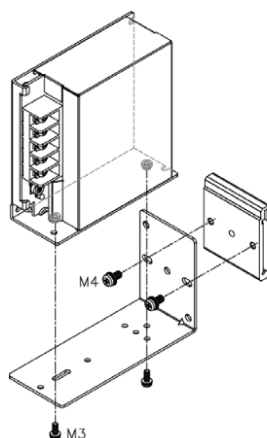


L. p.	System	Model	Moc znamionowa zasilacza [W]	Napięcie / prąd wyjście główne	Napięcie / prąd wyjście bateryjne	Regulowany prąd baterii	Sprawność	Pełna sygnalizacja	Temperatura pracy	Wymiary (szer. * wys. * gł.)	Cena katalogowa
1	12V	PMU-13V155WCCA	151	13,8V / 9,5A (0-11A)	13,3V / 1,5A (0,5-1,5A)	TAK	86%	Tak	-20°C to +70°C	178*97*38	199 zł
2	24V	PMU-27V155WCCA	151	27,6V / 4A (0-5,5A)	27,1V / 1,5A (0,5-1,5A)	TAK	89%	Tak	-20°C to +70°C	178*97*38	199 zł

wersja	Output Current	Buffering Time			
		3.3AH	7AH	12AH	15AH
12V	1.1A	166m	352m	604m	755m
	3.3A	55m	117m	201m	252m
	5.5A	33m	70m	121m	151m
	7.7A	24m	50m	86m	108m
	9.9A	18m	39m	67m	84m
	11.0A	17m	35m	60m	76m



wersja	Output Current	Buffering Time			
		3.3AH	7AH	12AH	15AH
24V	0.55A	330m	700m	1208m	1510m
	1.1A	165m	350m	604m	755m
	2.2A	82m	175m	302m	377m
	3.3A	55m	117m	201m	251m
	4.5A	40m	85m	147m	184m
	5.5A	33m	70m	120m	151m



SERIA EB 2 LATA GWARANCJI Zabezpieczenia : Zwarciove / Przeciężeniowe/ Nadnapięciowe



L. p.	System	Model	Moc	Napięcie/Prąd	Obudowa	Cena katalogowa
1	12V	EB0612	6W	12V/0,5A	Zasilacz wtyczkowy	20 zł
2		EB1212	12W	12V/1A	Zasilacz wtyczkowy	26 zł
3		EB2412	24W	12V/2A	Zasilacz wtyczkowy	30 zł
4		EB3612	36W	12V/3A	Zasilacz wtyczkowy	38 zł
5		EBD1212	12W	12V/1A	Zasilacz desktop	24 zł
6		EBD2412	24W	12V/2A	Zasilacz desktop	31 zł
7		EBD3612	36W	12V/3A	Zasilacz desktop	42 zł
8		EBD6012	60W	12V/5A	Zasilacz desktop	64 zł
9		EBD12012	120W	12V/10A	Zasilacz desktop	178 zł

SERIA EA 3 LATA GWARANCJI / Zabezpieczenia : Zwarciove / Przeciążeniowe/Nadnapięciowe/Przepięciowe **Certyfikaty : ErP step I / II**



L. p.	System	Model	Moc	Napięcie/Prąd	Obudowa	Cena katalogowa
1	12V	EA 1006BE	6W	12V/0,5A	Zasilacz wtyczkowy	34 zł
2		EA 1015C	15W	12V/1,25A	Zasilacz wtyczkowy	40 zł
3		EA1018G	18W	12V/2A	Zasilacz wtyczkowy	45 zł
4		EA 1018B21	18W	12V/1,5A	Zasilacz desktop / bez przewodu AC SN-14 "okulary"	45 zł
5		EA 10402	35W	12V/2,5A	Zasilacz desktop / bez przewodu AC SN-14 "okulary"	55 zł
6		EA 10521C	60W	12V/5A	Zasilacz desktop / bez przewodu SN-32 "ATX"	85 zł
7		EA 11002A	90W	12V/7,5A	Zasilacz desktop / bez przewodu AC SN-14 "okulary"	191 zł
8		EA 11353	120W	12V/10A	Zasilacz desktop / bez przewodu AC "koniczyna"	253 zł

Przewody do zasilaczy EA



SN-14	przewód AC do zasilaczy 2 żyłowy	3 PLN
SN-32	przewód AC do zasilaczy 3 żyłowy	9 PLN
Kabel zasilający "koniczyna"	przewód AC do zasilaczy 3 żyłowy	11 PLN



ZASILACZE ZBIORCZE W OBUDOWIE NAŚCIENNEJ Z WIELOMA WYJŚCIAMI TOPIKOWYMI - 5 lat gwarancji



L. p.	System	Model	Moc znamionowa zasilacza [W]	DELTA INSIDE	Liczba wyjść	Obciążalność wyjść [A]	Wymiary (szer. * wys. * gł.)	Sygnalizacja nie działania	Cena katalogowa
1	12V	ZK-35-D	35	PMT-12V35W1AA	4	0,8	215*195*60	Tak	170 zł
2		ZK-65-4x1-D	50	PMT-12V50W1AA	4	1,0	215*195*60	Tak	177 zł
3		ZK-100-8-D	102	PMT-12V100W1AA	8	1,0	340*210*60	Tak	230 zł
4		ZK-150-D	150	PMT-12V150W1AA	16	0,8	340*210*60	Tak	283 zł
5		ZK-200-16	200	POS-200-12	16	1,0	340*210*60	Tak	268 zł



ZASILACZE ZBIORCZE W OBUDOWIE NAŚCIENNEJ Z WIELOMA WYJŚCIAMI 2 lata gwarancji



L. p.	System	Model	Moc znamionowa zasilacza [W]	Układ zasilający	Liczba wyjść	Obciążalność wyjść [A]	Wymiary (szer. * wys. * gł.)	Sygnalizacja nie działania	Cena katalogowa
1	12V	POS-4K500	25W	POS-25-12	4	0,5	215*195*60	Tak	100 zł
2		POS-4K1000	60W	POS-60-12	4	1,0	215*195*60	Tak	150 zł
3		POS-8K1000	100W	POS-100-12	8	1,0	340*210*60	Tak	200 zł
4		POS-8K1000PTC	100W	POS-100-12	8	1,0	340*210*60	Tak	200 zł
5		POS-16K800	150W	POS-150-12	16	0,8	340*210*60	Tak	255 zł
6		POS-16K1000	200W	POS-200-12	16	1,0	340*210*60	Tak	268 zł
7		POS-16K1000PTC	200W	POS-200-12	16	1,0	340*210*60	Tak	268 zł



ZASILACZE BUFOROWE W OBUDOWIE NAŚCIENNEJ Z MIEJSCEM NA AKUMULATOR 5 lat gwarancji



L. p.	System	Model	Moc znamionowa zasilacza [W]	DELTA INSIDE	Prąd wyjściowy (obciążenie + BAT) [A]	Prąd znamionowy odbiorów [A]	Prąd ładowania znamionowy [A]	Miejsce na aku	Wymiary (szer. * wys. * gł.)	Cena katalogowa
1	12V	ZBF-12V-4A-7Ah	50	PMT-12V50W1AA	3,63	3,3	0,33	12V/7Ah	240*260*70	196 zł
2		ZBF-12V-7A-7Ah	102	PMT-12V100W1AA	7,39	6,8	0,59	12V/7Ah	240*260*70	223 zł
3		ZBF-12V-4A-17Ah	50	PMT-12V50W1AA	3,63	3,3	0,33	12V/17Ah	285*280*80	207 zł
4		ZBF-12V-7A-17Ah	102	PMT-12V100W1AA	7,39	6,8	0,59	12V/17Ah	285*280*80	231 zł
5		ZBF-12V-10A-17Ah	150	PMT-12V150W1AA	10,87	10	0,87	12V/17Ah	335*295*80	276 zł
6	24V	ZBF-24V-1.2A-7Ah	35	PMT-24V35W1AA	1,27	1	0,27	2 x 12V/7Ah	285*280*80	194 zł
7		ZBF-24V-1.6A-7Ah	50	PMT-24V50W1AA	1,82	1,5	0,32	2 x 12V/7Ah	285*280*80	202 zł
8		ZBF-24V-4A-7Ah	108	PMT-24V100W1AA	3,91	3,5	0,41	2 x 12V/7Ah	285*280*80	231 zł
9		ZBF-24V-5A-7Ah	156	PMT-24V150W1AA	5,65	5	0,65	2 x 12V/7Ah	335*295*80	261 zł
10		ZBF-24V-4A-17Ah	108	PMT-24V100W1AA	3,91	3,5	0,41	2 x 12V/17Ah	330*350*175	290 zł
11		ZBF-24V-5A-17Ah	156	PMT-24V150W1AA	5,65	5	0,65	2 x 12V/17Ah	330*350*175	320 zł



ZASILACZE BUFOROWE W OBUDOWIE NAŚCIENNEJ Z MIEJSCEM NA AKUMULATOR 2 lat gwarancji



L. p.	System	Model	Moc znamionowa zasilacza [W]	Zasilacz	Prąd wyjściowy (obciążenie + BAT) [A]	Prąd ładowania znamionowy [A]	Miejsce na aku	Wymiary (szer. * wys. * gł.)	Cena katalogowa
1	12V	PZB-12V2B	25	POS-25-12	1,81	1,81 – I _{LOAD}	12V/7Ah	240*260*70	156 zł
2		PZB-12V4B	60	POS-60-12	4,35	4,35 – I _{LOAD}	12V/7Ah	240*260*70	172 zł
3		PZB-12V6B	75	POS-75-12	5,43	5,43 – I _{LOAD}	12V/7Ah	240*260*70	177 zł
4		PZB-12V2C	25	POS-25-12	1,81	1,81 – I _{LOAD}	12V/17Ah	285*280*80	168 zł
5		PZB-12V4C	60	POS-60-12	4,35	4,35 – I _{LOAD}	12V/17Ah	285*280*80	182 zł
6		PZB-12V6C	75	POS-75-12	5,43	5,43 – I _{LOAD}	12V/17Ah	285*280*80	186 zł
7		PZB-12V10C	150	POS-150-12	10,87	10,87 – I _{LOAD}	12V/17Ah	335*295*80	220 zł
8		PZB-12V10D	150	POS-150-12	10,87	10,87 – I _{LOAD}	12V/40Ah	330*350*175	275 zł
9		PZB-12V10E	150	POS-150-12	10,87	10,87 – I _{LOAD}	12V/65Ah	400*400*200	400 zł

OBUDOWY ZASILAJĄCE DO CENTRAL ALARMOWYCH Z TRANSFORMATOREM I MIEJSCEM NA AKUMULATOR W OBUDOWIE NAŚCIENNEJ 5 lat gwarancji



L. p.	TRAFO	Model	Moc znamionowa transformator [VA]	Napięcie / prąd	Zabezpieczenie	Miejsce na akumulator	Wymiary (szer. * wys. * gł.)	Modele pokrewne	Cena katalogowa
1	TAK	OC20-7	20	16V / 1.1A 18V / 1A	TAK	12V/7Ah	250*250*80	000 / 005	97 zł
2		OC40-172	40	16V / 2.2A 18V / 2A	TAK	12V/17Ah	300*320*90	150/151/152/205/220	123 zł
3		OC-40-17	40	16V/2.2A 18V/2A	TAK	12V/17Ah	400*320*90	200/203	143 zł
4		OC-50-17	50	16V / 2.8A 18V / 2.6A 20V / 2.3A	TAK	12V/17Ah	400*320*90	256	147 zł

ZASILANIE PoE IEEE 802.3af/at 2 lata gwarancji



L. p.	System	Model	Moc	Ilość kanałów PoE	Standard	Obudowa	Porty	Cena katalogowa
1	TAK	ZK-POE48-7	110W	7	IEEE 802.3af	Leżąca/rack19"	8*10/100 Base-T	400 zł
2		ZK-POE48-14	215W + 36W(12V)	14	IEEE 802.3af	Leżąca/rack19"	16*10/100 Base-T	800 zł
2		SWITCH-POE4-60	60W	4	IEEE 802.3af/at	Leżąca	5*10/100 Base-T	260 zł
2		SWITCH-POE4-12	120W	4	IEEE 802.3af/at	Leżąca	5*10/100 Base-T	330 zł

2	48V	SWITCH-POE8-96	96W	8	IEEE 802.3af/at	Leżąca	9*10/100 Base-T	420 zł
2		SWITCH-POE8-120	120W	8	IEEE 802.3af/at	Leżąca	9*10/100 Base-T	480 zł
2		SWITCH-POE16-300	300W	16	IEEE 802.3af/at	rack19"	14*10/100 Base-T PoE 2*10/100/1000 Base-T PoE 2*1000 Base-X SFP Przepustowość ≥52Gbp	1 900 zł
2		SWITCH-POE24-450	400W	24	IEEE 802.3af/at	rack19"	20*10/100 Base-T PoE 4*10/100/1000 Base-T PoE 2*1000 Base-X SFP Przepustowość ≥52Gbps	2 200 zł
4		APOE1AD	19W	1	IEEE 802.3af	Zasilacz wtyczkowy PoE		50 zł
4	APOE1	19W	1	IEEE 802.3af	Zasilacz desktop PoE		61 zł	
5	12V 24V 48V	POE in 1/1	MAX 19W	1	XXX	PoE łącznik 12/18/24/48VDC 1 x lan / 1 x PoE zasilacz nie jest w komplecie		29 zł
6		POE out 1/1/1	MAX 19W	1	XXX	PoE rozdzielacz wejście PoE wyjście LAN + wtyk męski 2,1/5,5mm		29 zł